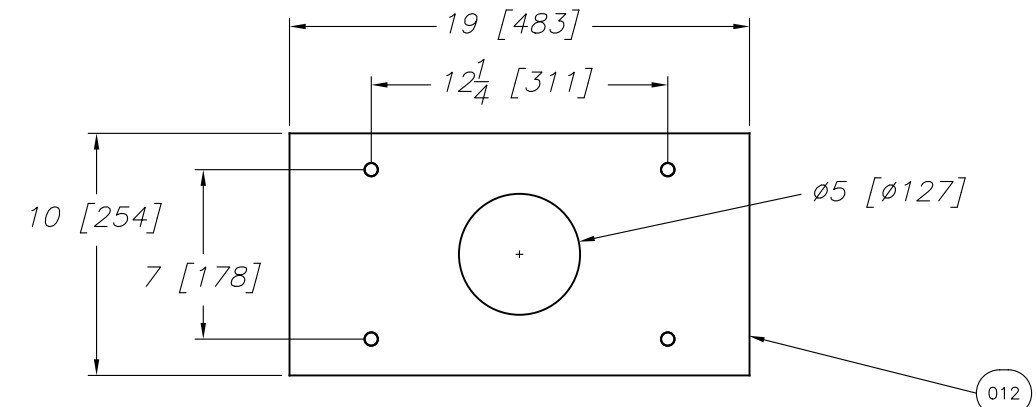
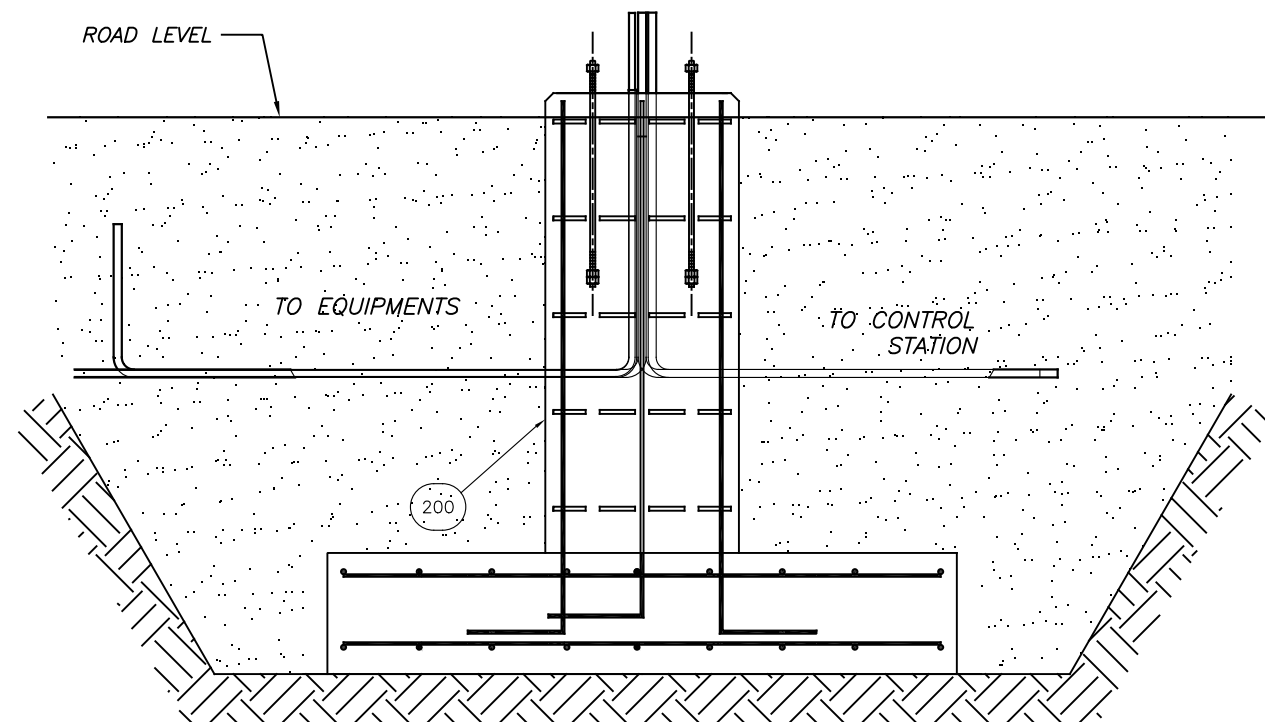


Parts List			
ITEM	QTY	DESCRIPTION	CONDUIT
012	1	SEALING TEMPLATE KIT	
200	1	BARRIER CONCRET BASE	
300	1	POWER SUPPLY CABLE AS PER THE ELETRICAL DIAGRAM AND CODE	PVC 1"
301	1	CONTROL CABLE (24VDC)	PVC 1"
302	1	MAGNETIC TIP SUPPORT CABLE (IF INSTALLED)	PVC 1"
304	1	READER POST CABLE (IF INSTALLED)	PVC 1"
305	X	LOOP CABLE (24 VAC) (ONE PER LOOP)	PVC 1"



SEALING TEMPLATE DETAIL

BLG77 & BL5X SEALING TEMPLATE KIT : E/1907/058



BARRIER CONCRETE BASE DETAIL

BLG76 & BL5X CONCRETE BASE DRAWING :
NO. 11164-2007-2008

MATÉRIAU/MATERIAL	N/A	FICHE/FILNOM	NAM-BL5X-BLG76-CONDUITS-IN-EN.DWG	REV. C	16-05-2017	CONDUIT LAYOUT STANDARDIZE	OHL/
FABRICATION	N/A	TRAITEMENT/TREATMENT	FINI/FINISH	REV. B	18-10-2016	VEHICLE DIRECTION NOTE	SSA
TRAITEMENT/TREATMENT	N/A	Nb./App.	POIDS/WEIGHT	SURFACE	REV.	DATE	MODIFICATIONS/CHANGES
N/A	N/A	N/A	-	N/A			PAR/BY
LES INFORMATIONS CONTENUES SUR LES DESSINS DE ASA Inc. SONT CONFIDENTIELLES ET SONT LA PROPRIÉTÉ DE ASA Inc. TOUTES REPRODUCTIONS, DISTRIBUTIONS OU UTILISATIONS SONT INTERDITES SANS LA PERMISSION ÉCRITE DE ASA Inc.		LES DIMENSIONS SONT EN POUCES. DIMENSIONS ARE IN INCHES		TOLERANCES		TITRE STANDARD CONDUIT LAYOUT BL5X AND BLG76	
.XXXX ± .0005		.XXX ± .005		.XX ± .01		FRACT. ± 1/64	
ANGLES ± 1/2°		SAUF SI INDICUÉS UNLESS OTHERWISE NOTED		DESIGNÉ PAR SSA		EHELLE/SCALE N/A	
INFORMATION DISCLOSED HERE IS CONFIDENTIAL AND IS THE PROPERTY OF ASA Inc. ANY REPRODUCTION, DISTRIBUTION OR USE IS PROHIBITED WITHOUT A WRITTEN CONSENT BY ASA Inc.		DRAWN BY SSA		DATE 2015/08/13		FEUILLE/SHEET 1 DE/OF 1	
VERIFIÉ PAR SSA		NO. DE DESSIN/DWG. NO. NAM-BL5X-BLG76-CONDUITS-IN-EN		REV. C		CHECKED BY SSA	

